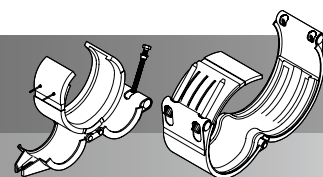


漏洩補修クランプ



ストラブ・クランプ Cタイプ ピンホール部/直管溶接部

呼び径	箱入数	ゴムスリーブ：EPDM (水、温水、空気、薬品用)				ゴムスリーブ：NBR (有機ガス、油類用)			
		クロモリボルト		ステンレスボルト		クロモリボルト		ステンレスボルト	
		型式番号	価格(円)/1個	型式番号	価格(円)/1個	型式番号	価格(円)/1個	型式番号	価格(円)/1個
20A	20	—	—	C- 20ES*	6,500	—	—	C- 20NS	6,500
25A	20	—	—	C- 25ES*	8,300	—	—	C- 25NS	8,300
32A	20	—	—	C- 32ES*	9,500	—	—	C- 32NS	9,500
40A	20	—	—	C- 40ES*	10,400	—	—	C- 40NS	10,400
50A	12	C- 50EC*	9,700	C- 50ES*	10,600	C- 50NC	9,700	C- 50NS	10,600
65A	12	C- 65EC*	11,400	C- 65ES*	12,400	C- 65NC	11,400	C- 65NS	12,400
80A	12	C- 80EC*	13,500	C- 80ES*	14,500	C- 80NC	13,500	C- 80NS	14,500
100A	8	C-100EC*	15,300	C-100ES*	16,500	C-100NC	15,300	C-100NS	16,500
125A	4	C-125EC*	20,100	C-125ES*	22,600	C-125NC	20,100	C-125NS	22,600
150A	4	C-150EC*	22,700	C-150ES*	25,000	C-150NC	22,700	C-150NS	25,000
200A	2	C-200EC*	33,000	C-200ES*	36,100	C-200NC	33,000	C-200NS	36,100
250A	2	C-250EC*	37,300	C-250ES*	40,500	C-250NC	37,300	C-250NS	40,500
300A	2	C-300EC*	41,200	C-300ES*	44,400	C-300NC	41,200	C-300NS	44,400
350A	1	C-350EC	56,600	C-350ES	59,900	C-350NC	56,600	C-350NS	59,900
400A	1	C-400EC	62,500	C-400ES	65,800	C-400NC	62,500	C-400NS	65,800
450A	1	C-450EC	66,800	C-450ES	70,100	C-450NC	66,800	C-450NS	70,100
500A	1	C-500EC	72,600	C-500ES	75,900	C-500NC	72,600	C-500NS	75,900
600A	1	C-600EC	133,100	C-600ES	136,400	C-600NC	133,100	C-600NS	136,400
700A	1	C-700EC	—	C-700ES	お問い合わせください	—	—	—	—

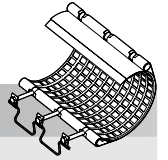
*印=水協認証登録品です。 ※800A以上は輸入品にて対応可能です。価格等、お問い合わせください。

ストラブ・クランプ CUタイプ 銅管補修用

呼び径	箱入数	ゴムスリーブ：EPDM (給水、給湯、冷媒、冷温水用)	
		ステンレスボルト	
		型式番号	価格(円)/1個
25A(φ28.6)	20	CU-25E	6,500
32A(φ34.9)	20	CU-32E	8,300
40A(φ41.3)	20	CU-40E	9,500

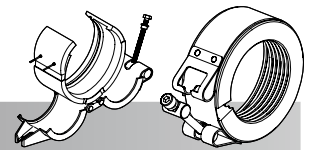
ストラブ・スリムクランプ CSタイプ エルボ・チーズ溶接部用

呼び径	箱入数	ゴムスリーブ：EPDM (水、空気、薬品用)		ゴムスリーブ：NBR (有機ガス、油類用)	
		ステンレスボルト		ステンレスボルト	
		型式番号	価格(円)/1個	型式番号	価格(円)/1個
40A	24	CS- 40E	7,200	CS- 40N	7,200
50A	24	CS- 50E	8,500	CS- 50N	8,500
65A	24	CS- 65E	10,900	CS- 65N	10,900
80A	12	CS- 80E	11,700	CS- 80N	11,700
100A	12	CS-100E	13,200	CS-100N	13,200
125A	8	CS-125E	18,300	CS-125N	18,300
150A	8	CS-150E	21,800	CS-150N	21,800
200A	4	CS-200E	35,800	CS-200N	35,800
250A	5	CS-250E	41,800	CS-250N	41,800
300A	6	CS-300E	49,500	CS-300N	49,500


修理用クランプ ストラブ・ワイドクランプ CWタイプ 広範囲の補修

呼び径	箱入数	ゴムスリーブ：NBR (水、空気、有機ガス、油類用)					
		ステンレスボルト					
		200mm 幅		300mm 幅		400mm 幅	
		型式番号	価格(円)	型式番号	価格(円)	型式番号	価格(円)
40A	1	CW- 40N2	15,400	CW- 40N3	20,900	—	—
50A	1	CW- 50N2	16,500	CW- 50N3	23,100	—	—
65A	1	CW- 65N2*	17,600	CW- 65N3*	24,200	—	—
80A	1	CW- 80N2*	18,700	CW- 80N3*	25,300	—	—
100A	1	CW-100N2*	19,800	CW-100N3*	33,000	—	—
125A	1	CW-125N2*	24,200	CW-125N3*	34,100	—	—
150A	1	CW-150N2*	25,300	CW-150N3*	35,200	—	—
200A	1	CW-200N2*	46,200	CW-200N3*	60,500	—	—
250A	1	—	—	CW-250N3*	86,900	—	—
300A	1	—	—	CW-300N3*	97,900	—	—
350A	1	—	—	—	—	CW-350N4	126,500
400A	1	—	—	—	—	CW-400N4	139,700

*印=水協認証登録品です。 ※記載の無いサイズ・幅についても対応いたします。お問い合わせください。


SBソケット (Sタイプ・Dタイプ) ネジ継手部

型式 (漏洩している 継手の種類)	呼び径	箱入数	ゴムスリーブ：EPDM (水、温水、空気、薬品用)		ゴムスリーブ：NBR (有機ガス、油類用)	
			ステンレスボルト		ステンレスボルト	
			型式番号	価格(円)/1個	型式番号	価格(円)/1個
Sタイプ (一般用 ネジ継手)	20A	20	SB- 20SE	6,500	SB- 20SN	6,500
	25A	20	SB- 25SE	8,300	SB- 25SN	8,300
	32A	20	SB- 32SE	9,500	SB- 32SN	9,500
	40A	20	SB- 40SE	10,400	SB- 40SN	10,400
	50A	20	SB- 50SE	11,500	SB- 50SN	11,500
	65A	12	SB- 65SE	17,400	SB- 65SN	17,400
	80A	12	SB- 80SE	19,000	SB- 80SN	19,000
	100A	12	SB-100SE	21,500	SB-100SN	21,500
Dタイプ (排水用 ドレネージ継手)	40A	20	SB- 40DE	8,300		
	50A	20	SB- 50DE	9,100		
	65A	20	SB- 65DE	10,800		
	80A	12	SB- 80DE	13,900		
	100A	12	SB-100DE	15,700		

プラストプロ / 水圧テスト用

・水道配管用ポリエチレン管 (JWWA K144 外径サイズ / PWA 001 : JIS 外径サイズ)

管種	呼び径	ゴムスリーブ：EPDM (水用)	
		クロモリボルト	
		型式番号	価格(円)/1個
JWWA K144 ISO サイズ	50	PPWP - 050 I	16,000
	75	PPWP - 075 I	20,000
	100	PPWP - 100 I	32,000
	150	PPWP - 150 I	52,000
PWA 001 JIS サイズ	50	PPWP - 050 J	16,000
	75	PPWP - 075 J	20,000
	100	PPWP - 100 J	32,000
	150	PPWP - 150 J	52,000

オプション

SBコアーVLP・PLP用 管端防食カバー (ストラブ・カップリング専用)

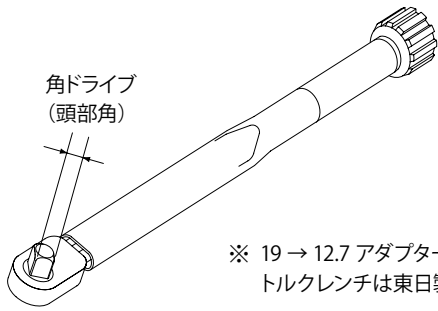
型式番号	サイズ	1袋(2枚入)価格(円)	型式番号	サイズ	1袋(2枚入)価格(円)
KC-20	20A	1,150	KC- 80	80A	1,370
KC-25	25A	1,190	KC-100	100A	1,430
KC-32	32A	1,240	KC-125	125A	1,540
KC-40	40A	1,260	KC-150	150A	1,720
KC-50	50A	1,300	KC-200	200A	1,900
KC-65	65A	1,320			

- 本商品は当社製造の管継手とセットでご使用いただく商品です。「SBコアー」のみの販売はできませんので、ご了承ください。
- 本商品は「ストラブ・カップリング」専用として設計されております。したがって他社類似品には使用できません。

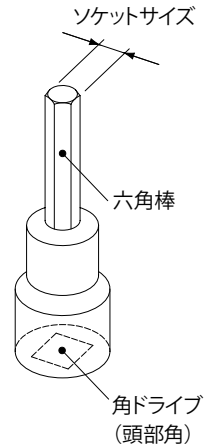
締付工具

トルクレンチ・六角棒ソケット(ストラブ・カップリング用)

トルクレンチ				六角棒ソケット		
型式番号	角ドライブ (頭部角) (mm)	調整範囲 N・m (kgf・cm)	価格(円)	型式番号	サイズ 頭部角×六角棒	価格(円)
QL 25N-MH	9.5	5 ~ 25 (50 ~ 250)	15,900	S9.5-5	9.5 × 5	900
QL 50N-MH	9.5	10 ~ 50 (100 ~ 500)	16,200	S9.5-6	9.5 × 6	1,000
QL 100N-MH	12.7	20 ~ 100 (200 ~ 1000)	17,100	S9.5-8	9.5 × 8	1,100
QL 200N-MH	12.7	40 ~ 200 (400 ~ 2000)	20,600	S9.5-10	9.5 × 10	1,200
※QL 280N-MH	19.0	40 ~ 280 (400 ~ 2800)	28,600	S9.5-12	9.5 × 12	1,300
				S9.5-14	9.5 × 14	1,500
				S 12.7-6	12.7 × 6	1,000
				S 12.7-8	12.7 × 8	1,200
				S 12.7-10	12.7 × 10	1,300
				S 12.7-12	12.7 × 12	1,400
				S 12.7-14	12.7 × 14	1,500
				S 12.7-17	12.7 × 17	1,600



※ 19 → 12.7 アダプター付き
トルクレンチは東日製作所製です。



ストラブ・カップリング[®] 製品価格表

参考資料

型式とサイズ別トルクレンチ・六角棒ソケット組み合わせ一覧

	トルクレンチ	QL25N-MH				QL50N-MH			QL100N-MH				QL200N-MH					QL280N-MH		
	ソケット(mm)	9.5 ×				9.5 ×			12.7 ×				12.7 ×					12.7 ×		
	型式とサイズ	5	6	8	10	6	8	10	8	10	12	14	8	10	12	14	17	12	14	17
Cタイプ	C-50		○			○														
	↳		↳			↳														
	C-100		○			○														
	C-125・150			○			○		○											
	C-200										○									
	↳										↳									
	C-600										○									
C-700							○		○				○							
CSタイプ	CS-40	○																		
	CS-50~65		○			○														
	CS-80~100			○		○		○												
	CS-125~150						○		○											
	CS-200						○		○											
	CS-250								○				○							
	CS-300									○				○						

※表示価格には消費税は含まれておりません。



ショーボンドマテリアル株式会社

東京事業所： 〒103-0015 東京都中央区日本橋箱崎町7-8
TEL. 03-6861-7411(代表)/FAX. 03-6861-7421

大阪事業所： 〒536-0022 大阪市城東区永田3-12-15
TEL. 06-6965-7235(代表)/FAX. 06-6965-7236

U R L: <https://www.sb-material.co.jp>

お問合せ



FCR株式会社

〒145-0071 東京都大田区田園調布3-41-2
TEL:03-5483-0010 FAX:03-5483-0888

www.fcr-corporation.co.jp
E-mail: info@fcr-corporation.co.jp